

## 21 系列 T 型过滤器

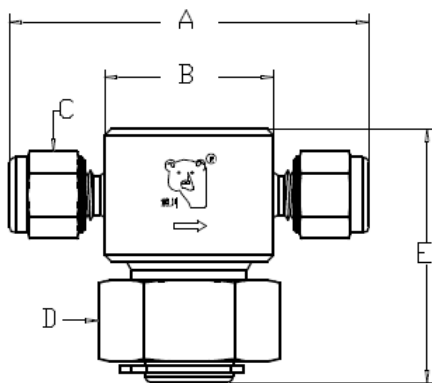
### 性能特点

- 用于过滤流体系统中固体颗粒状污染物；
- 最高工作压力 3000psig (207bar) ；
- 最高工作温度 204℃
- 高温型工作温度可达 454℃；
- T 型过滤器方便在线更换过滤芯；
- 可替换的烧结式过滤芯，多种过滤精度：2~5 微米；5~10 微米； 20~40 微米；
- 适用于气体及液体，广泛应用于实验室，分析测试仪器，石油化学工业等领域；
- 提供公制 2mm~14mm，英制 1/16in. ~1/2in. 卡套及管螺纹接口。

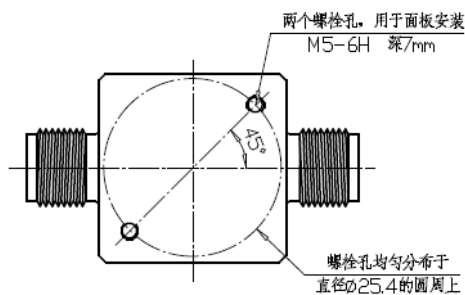
### 结构组成及材料



### 结构尺寸及订购型号



21系列T型



面板安装示意图

注：图示尺寸为手动预紧状态，仅供参考，并可变更。

## 21 系列 T 型

| 终端连接类型        | 入 / 出口尺寸 | 尺寸, mm   |      |      |    |    |            | 订购号            | 请根据过滤精度范围选择代号  |    |        |   |        |   |         |    |          |
|---------------|----------|----------|------|------|----|----|------------|----------------|--|----|--------|---|--------|---|---------|----|----------|
|               |          | 通径       | A    | B    | C  | D  | E          |                |  |    |        |   |        |   |         |    |          |
| 熊川公制管接头       | 3mm      | 2.4      | 57   | 26.8 | 12 | 25 | 40         | SS-213-□□      | <table border="1"> <thead> <tr> <th>代号</th> <th>过滤精度范围</th> </tr> </thead> <tbody> <tr> <td>3</td> <td>2-5 微米</td> </tr> <tr> <td>7</td> <td>5-10 微米</td> </tr> <tr> <td>30</td> <td>20-40 微米</td> </tr> </tbody> </table> | 代号 | 过滤精度范围 | 3 | 2-5 微米 | 7 | 5-10 微米 | 30 | 20-40 微米 |
|               | 代号       | 过滤精度范围   |      |      |    |    |            |                |  |    |        |   |        |   |         |    |          |
|               | 3        | 2-5 微米   |      |      |    |    |            |                |  |    |        |   |        |   |         |    |          |
|               | 7        | 5-10 微米  |      |      |    |    |            |                |  |    |        |   |        |   |         |    |          |
|               | 30       | 20-40 微米 |      |      |    |    |            |                |  |    |        |   |        |   |         |    |          |
| 6mm           | 4.5      | 62       | 26.8 | 14   | 25 | 40 | SS-216-□□  |                |  |    |        |   |        |   |         |    |          |
| 8mm           | 4.5      | 64.8     | 26.8 | 16   | 25 | 40 | SS-218-□□  |                |  |    |        |   |        |   |         |    |          |
| 10mm          | 4.5      | 66.6     | 26.8 | 19   | 25 | 42 | SS-2110-□□ |                |  |    |        |   |        |   |         |    |          |
| 12mm          | 4.5      | 70.2     | 26.8 | 22   | 25 | 45 | SS-2112-□□ |                |  |    |        |   |        |   |         |    |          |
| 熊川英制管接头       | 1/8in    | 2.4      | 57   | 26.8 | 12 | 25 | 40         | SS-212F-□□     | <table border="1"> <thead> <tr> <th>代号</th> <th>最高工作温度</th> </tr> </thead> <tbody> <tr> <td>无</td> <td>204℃</td> </tr> <tr> <td>H</td> <td>454℃</td> </tr> </tbody> </table>   | 代号 | 最高工作温度 | 无 | 204℃   | H | 454℃    |    |          |
|               | 代号       | 最高工作温度   |      |      |    |    |            |                |  |    |        |   |        |   |         |    |          |
|               | 无        | 204℃     |      |      |    |    |            |                |  |    |        |   |        |   |         |    |          |
|               | H        | 454℃     |      |      |    |    |            |                |  |    |        |   |        |   |         |    |          |
| 1/4in         | 4.5      | 62       | 26.8 | 14   | 25 | 40 | SS-214F-□□ |                |  |    |        |   |        |   |         |    |          |
| 3/8in         | 4.5      | 65.8     | 26.8 | 18   | 25 | 40 | SS-216F-□□ |                |  |    |        |   |        |   |         |    |          |
| 1/2in         | 4.5      | 70.2     | 26.8 | 22   | 25 | 45 | SS-218F-□□ |                |  |    |        |   |        |   |         |    |          |
| 外锥管螺纹         | 1/4NPT   | 4.5      | 55.2 | 26.8 | —  | 25 | 40         | SS-21MF4-□□    | <table border="1"> <thead> <tr> <th>代号</th> <th>最高工作温度</th> </tr> </thead> <tbody> <tr> <td>无</td> <td>204℃</td> </tr> <tr> <td>H</td> <td>454℃</td> </tr> </tbody> </table>   | 代号 | 最高工作温度 | 无 | 204℃   | H | 454℃    |    |          |
| 代号            | 最高工作温度   |          |      |      |    |    |            |                |  |    |        |   |        |   |         |    |          |
| 无             | 204℃     |          |      |      |    |    |            |                |  |    |        |   |        |   |         |    |          |
| H             | 454℃     |          |      |      |    |    |            |                |  |    |        |   |        |   |         |    |          |
| 内锥管螺纹         | 1/4 NPT  | 4.5      | 58   | 26.8 | —  | 25 | 40         | SS-21F4-□□     |  |    |        |   |        |   |         |    |          |
| 外锥管螺纹 / 内锥管螺纹 | 1/4 NPT  | 4.5      | 56.6 | 26.8 | —  | 25 | 40         | SS-21MF4-F4-□□ |  |    |        |   |        |   |         |    |          |

例如：出入口连接 1/4in . Tube 管，过滤精度为 30 微米的 T 型不锈钢材质过滤器。订购号为：SS-214F-30  
咨询更多产品尺寸，敬请来电。

## 温度压力等级表

| 阀体材料     |                 | 316SS      |             |            |  |
|----------|-----------------|------------|-------------|------------|--|
| 温度等级     |                 | 常温配置       |             | 高温配置       |  |
| 系列       | 21、22、23 系列     | 22B 系列     | 21、22、23 系列 | 22B 系列     |  |
| 温度 (°C)  | 工作压力 psig (bar) |            |             |            |  |
| -20 ~ 37 | 3000 (207)      | 2500 (172) | 3000 (207)  | 2500 (172) |  |
| ~ 93     | 2580 (178)      | 2150 (148) | 2580 (178)  | 2150 (148) |  |
| ~ 148    | 2330 (161)      | 1930 (133) | 2330 (161)  | 1930 (133) |  |
| ~ 204    | 2140 (148)      | 1770 (122) | 2140 (148)  | 1770 (122) |  |
| ~ 260    | —               | —          | 2000 (138)  | 1655 (114) |  |
| ~ 315    | —               | —          | 1900 (131)  | 1570 (108) |  |
| ~ 398    | —               | —          | 1760 (121)  | 1450 (100) |  |
| ~ 454    | —               | —          | 1690 (117)  | 1390 (96)  |  |

表格内容仅供参考

## 测试

每个过滤器都在工厂用 7MPa 氮气通过密封测试；

## 氧气服务危险性

如要获得更多有关富氧系统危险性的信息，请参阅熊川氧气系统安全技术报告，Q-XCF-030-2011；

## 清洁和包装

产品出厂前均 100% 经过清洗和包装，依据熊川标准 Q-XCF-020-2011；

## 特种合金（所有系列）

可提供合金 C-276、合金 B-2、合金 400、钛合金等材料来制造，详情敬请来电咨询。

## 安全的产品选择

选择产品时，必须考虑总体系统设计以保证获得安全的、无故障的性能。功能、材料兼容性、充分的额定值、正确的安装、使用和维护是系统设计师和用户的责任。

**警告：**切勿将零件与其他制造厂生产的相混用或互换