

## 81 系列低压减压阀

### 性能特点

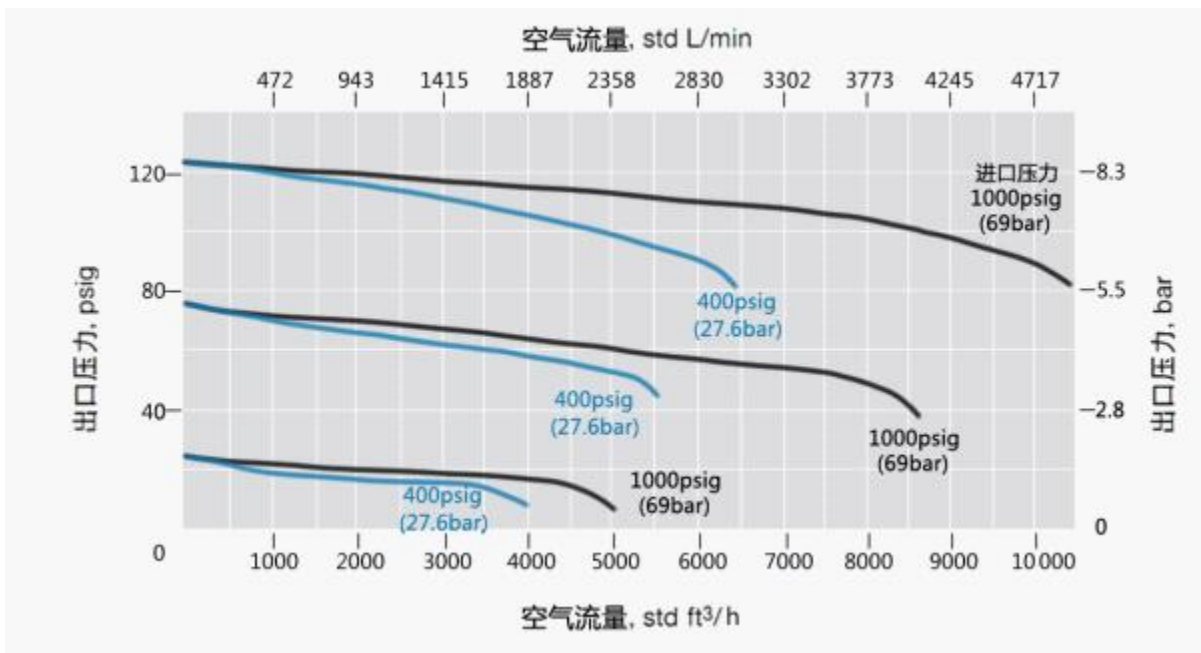
- 单级式减压结构，金属膜片传输压力，输出压力稳定；
- 最大输入压力：1500psig (103bar)
- 输出压力：0-15, 0-36, 0-75, 0-125psig (0-1, 0-2.5, 0-5.2, 0-8.6bar)
- 安全测试压力：1.5 倍的最大输入压力；
- 使用温度：-23℃~74℃
- Cv 值：1.8
- 阀体螺纹：进出气接口 3/4NPT 内螺纹，压力表接口 1/4NPT 内螺纹；
- 面板式或底部墙式安装；
- 适用于气体及液体，广泛应用于气体吹扫系统、制程控制、气体汇流排、石油化学工业等领域。
- 重量：2.7kg

压力等级	最大额定入口压力 psig (bar)	最大控制出口压力 psig (bar)
1	1500psig(103bar)	0-15psig(0-1bar)
2	1500psig(103bar)	0-36psig(0-2.5bar)
3	1500psig(103bar)	0-75psig(0-5.2bar)
4	1500psig(103bar)	0-125psig(0-8.6bar)

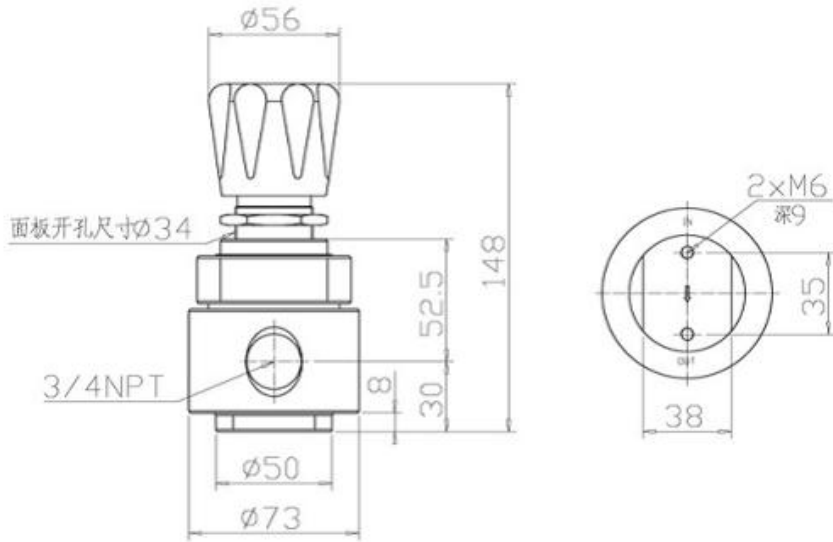
### 接触介质的材质

结构	材料
上阀体	316SS
下阀体	316SS
阀杆	316SS
膜片	316SS
密封座	PCTFE
O 型圈	氟橡胶 (标准配置)

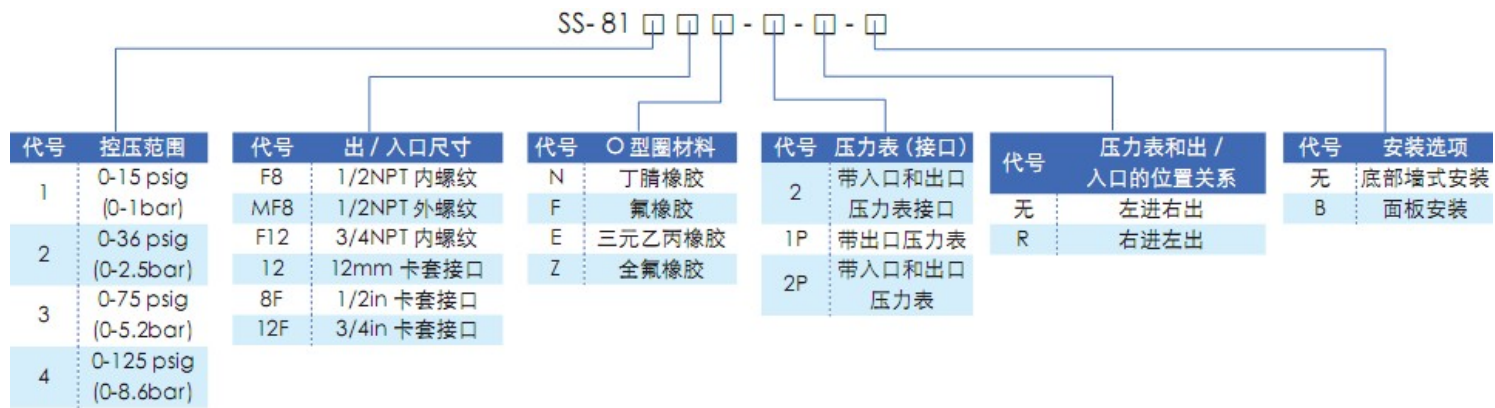
### 流量曲线图



## 安装形式及尺寸



## 订购指南



**例如：**输入压力 1000psig，输出压力 50psig，3/4in 卡套接口，氟橡胶 O 型圈密封，带出入口压力表，流量系数 1.8，面板安装的不锈钢减压阀，订购号为：SS-81312FF-2P-B

## 测试

每个减压阀在工厂通过密封测试；

## 氧气服务危险性

如要获得更多有关富氧系统危险性的信息，请参阅熊川氧气系统安全技术报告，Q-XCF-030-2011；

## 清洁和包装

产品出厂前均 100% 经过清洗和包装，依据熊川标准 Q-XCF-020-2011；

## 特种合金（所有系列）

可提供合金 C-276、合金 B-2、合金 400、钛合金等材料来制造，详情敬请来电咨询。

## 安全的产品选择

选择产品时，必须考虑总体系统设计以保证获得安全的、无故障的性能。功能、材料兼容性、充分的额定值、正确的安装、使用和维护是系统设计师和用户的责任。

**警告：**切勿将零件与其他制造厂生产的相混用或互换